

«Азаматтарға арналған үкімет» мемлекеттік корпорациясы»
коммерциялық емес акционерлік қоғамының Оңтүстік Қазақстан
облысы бойынша филиалы – Жер кадастры және жылжымайтын
мүлікті техникалық тексеру департаменті

ТЕХНИКАЛЫҚ ТҮГЕНДЕУ ІС ҚАҒАЗЫ №017-15073

Кадастрлық Кадастровый	<u>19-288-181-032</u>
Облысы Область	<u>Оңтүстік Қазақстан облысы</u>
Қала, аудан Город, район	<u>Мақтарал</u>
Мекен жайы	<u>Жамбыл а.о. Кеңесшіл е.м.</u>
Адрес	<u>Б.Қосбаев көшесі, 20 құр.</u>

«Бала бакша»

23 02 2018 ж.



Тіркелетін жылжымайтын мүлік объектісіне
 (мәліметерлі тұрғын үйлер, офистар, өндірістік, сауда объектілері және т.б.)

ТЕХНИКАЛЫҚ ПАСПОРТ (Н-2) / ТЕХНИЧЕСКИЙ ПАСПОРТ (Ф-2)

на регистрируемые объекты недвижимости

(многоквартирные жилые дома, офисы, промышленные, торговые объекты и т.п.)

Оңтүстік Қазақстан

Южно-Казахстанская

Мақтаарал ауд., Жамбыл а.о.

р-н Мақтааралский, с.о. Жамбылский

Кеңесшіл а.

с. Кеңесшил

Б.Қосбаев көш., 20 құр

ул. Б.Косбаев, ст-е 20

19:288:181:032:1/A

017-15073

ясли-бақша(А)

ясли-сад(А)

тұрғын емес

нежилой

(нежилой/жилой, если вторичный объект расположен в многоквартирном жилом доме,
 необходимо указать "ВО в составе МЖД")

ЖАЛПЫ МӘЛІМЕТТЕР / ОБЩИЕ СВЕДЕНИЯ

А
1
136
476
112,1
.
.

8. Тұрғын емес үй-жайдың ауданы
Площадь нежилых пом-ий
9. Петер саны
Число квартир
10. Үй-жайлар, бөлмелер саны
Число помещений, комнат
11. Қабырға материалы
Материал стен
12. Салынған жылы
Год постройки
13. Табиғи тозу
Физический износ

.
.
5
саман саман
1997
20

реестровый № заказ 002133947211

Паспорт
 Паспорт составлен

23.02.2018

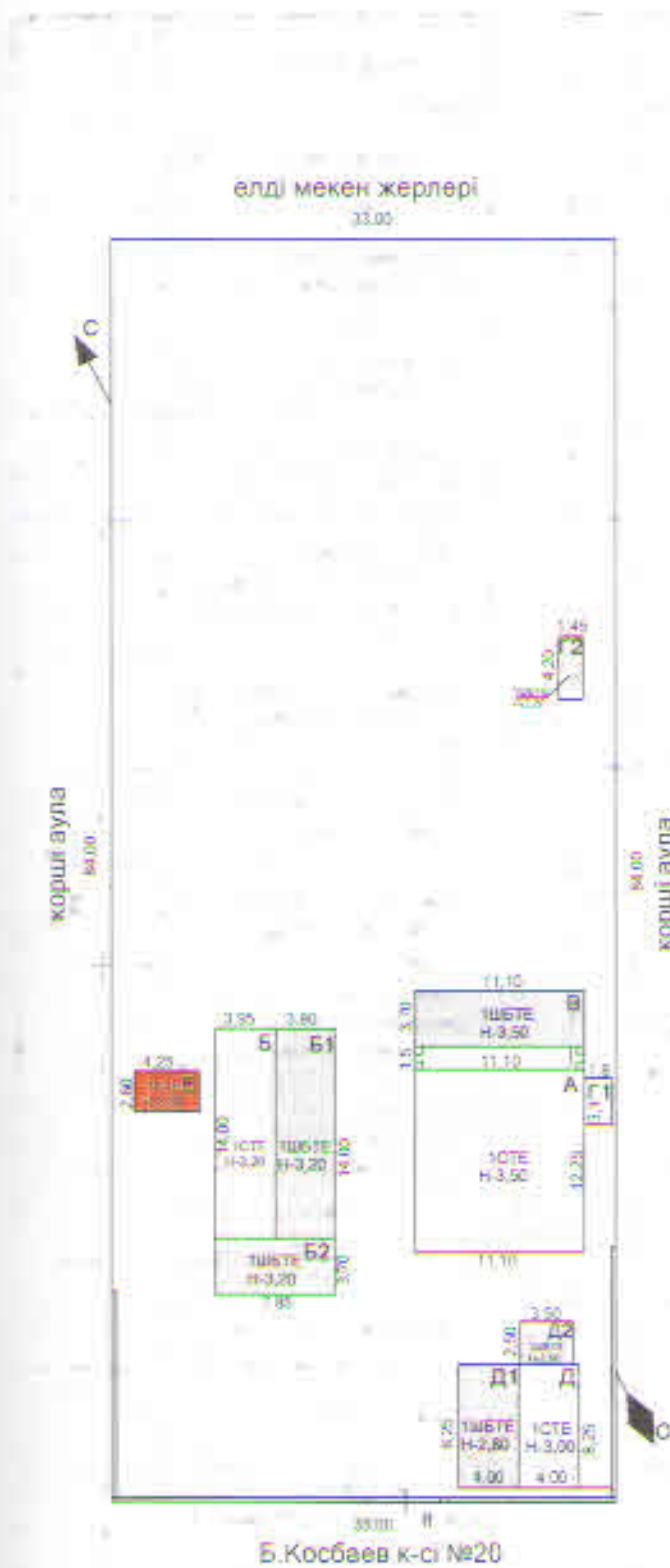
ж. жасалған

г.

Бөлімше басшысы
 Руководитель отделения (қолы / подпись)

Турганов К.А.

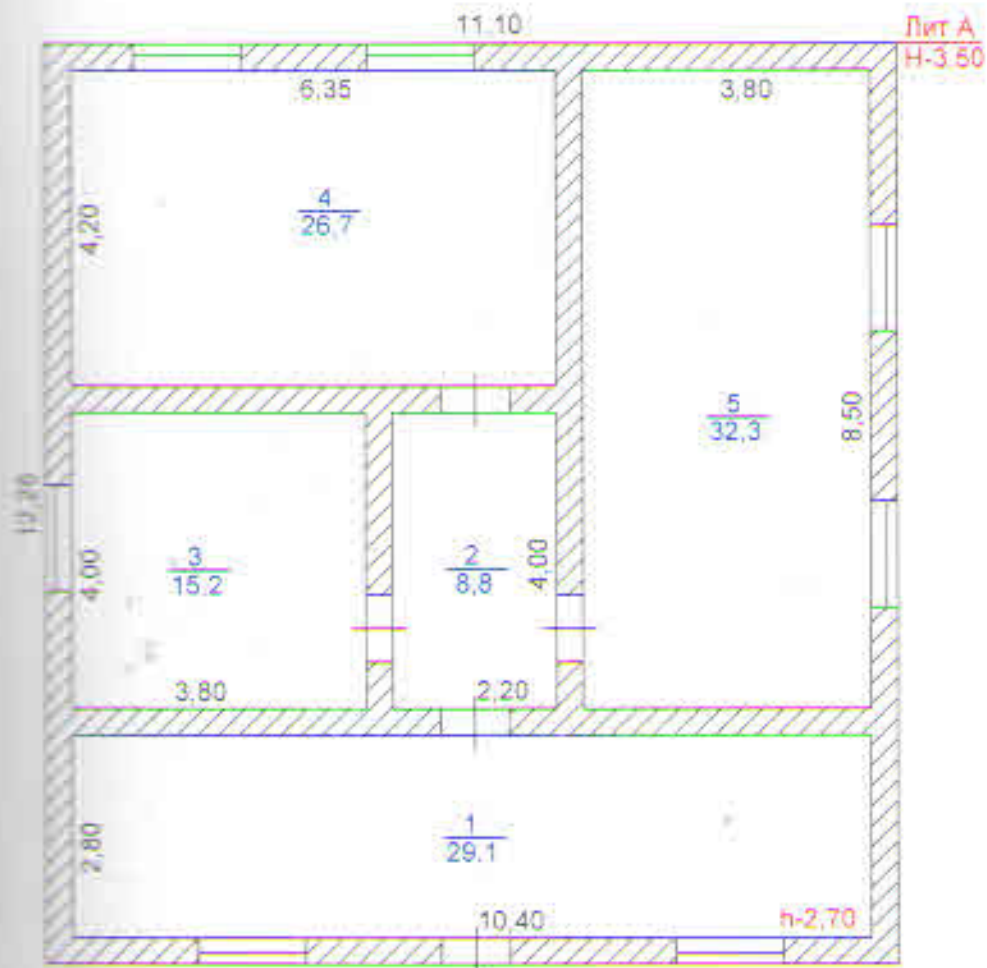




«Азаматтарға арналған үкімет» МК» КЕАҚ ОҚО бойынша филиалы
Жер кадастры және жылжымайтын мүлікті техникалық тексеру
департаментінің Мақтарал аудандық бөлімшесі

МЕКЕНЖАЙЫ: Жамбыл а/о Кеңесшіл е/м Б.Косбаев к-сі №20

Жер телімінің жоспары План земельного участка			М 1:500
Күні	Орындаушы	Т.А.Ө.	Қолы
23.02.2018	Тексерген	Турганов К.А.	<i>[Signature]</i>



«Азаматтарға арналған үкімет» МК» ҚЕАҚ ОҚО бойынша филиалы -
 Жер кадастры және жылжымайтын мүлікті техникалық тексеру
 департаментінің Мақтарал аудандық бөлімшесі

МЕКЕНЖАЙЫ: Жамбыл а/о Кенесшіл а/м Б.Косбаев к-сі №20

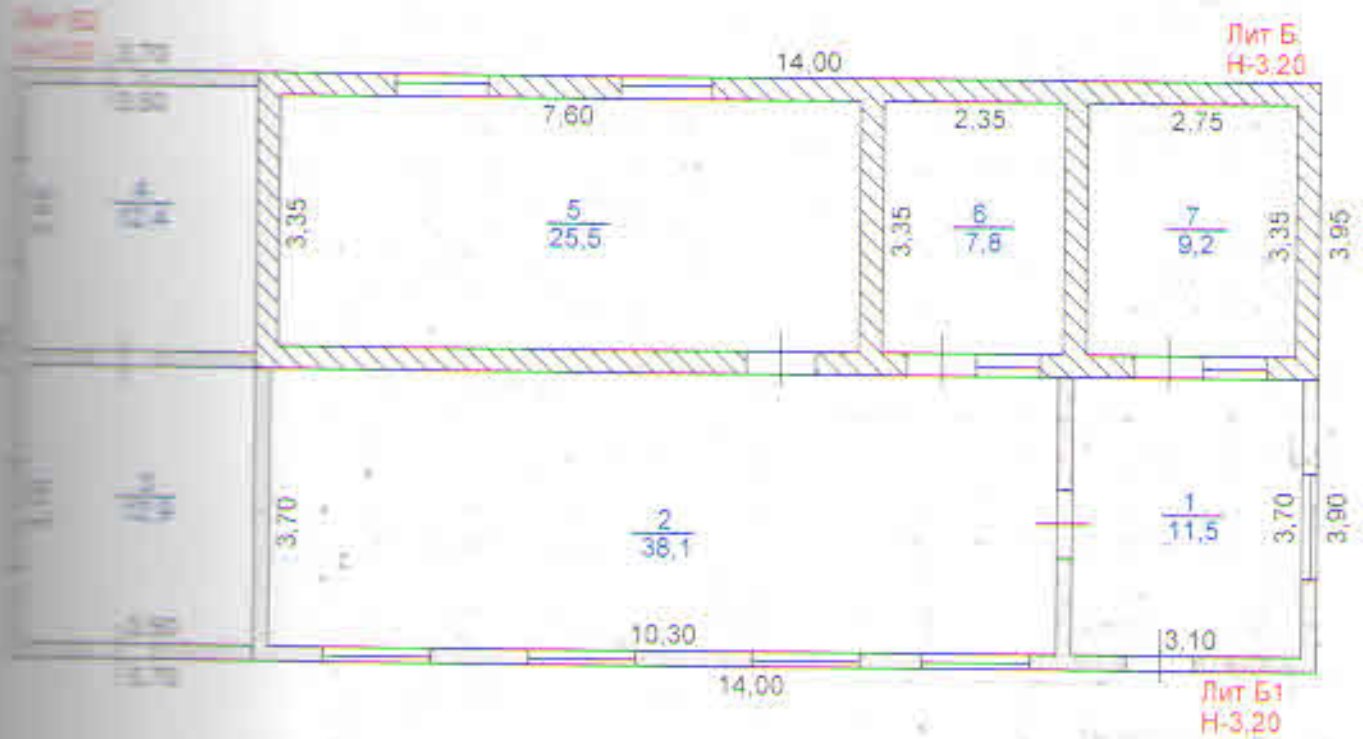
Құрылысқа қабаттық жоспар Поэтажный план на строение			М 1:100
Күні	Орындаушы	Т.А.Ө.	Қолы
	Маман	Курманбеков У.И.	
23.02.2018	Тексерген	Турганов К.А.	

НЕГІЗГІ ҚҰРЫЛЫСТЫҢ КОНСТРУКТИВТІК ЭЛЕМЕНТТЕРІНІҢ ТЕХНИКАЛЫҚ СИПАТТАМАСЫ
ТЕХНИЧЕСКОЕ ОПИСАНИЕ КОНСТРУКТИВНЫХ ЭЛЕМЕНТОВ ОСНОВНОГО СТРОЕНИЯ

Конструктивтік элементтердің атауы Наименование конструктивных элементов	Конструктивтік элементтердің сипаттамасы (материал, арнаулы және т.б.) Описание конструктивных элементов (материал, отделка и т.д.)	Техникалық жағдайы (отыруы, шіруі, жарылуы және т.б.) Техническое состояние (осадка, гниль, трещины и т.д.)	Тоғу % Износ %	Ағымдағы өзгерістер / Текущие изменения
2	3	4	5	6
Негіздер				
Негіздер	бетон	Барынша қанағаттанарлық		
Негіздер	бетон	Вполне удовлетворительное	20	
Техникалық жағдайы тұрақты қабырғалары техническое состояние капитальные стены	саман	Барынша қанағаттанарлық	20	
Техникалық жағдайы тұрақты қабырғалары техническое состояние капитальные стены	саман	Вполне удовлетворительное	20	
Техникалық жағдайы тұрақты қабырғалары техническое состояние капитальные стены	ағаш	Барынша қанағаттанарлық	20	
	дерево	Вполне удовлетворительное	20	
Техникалық жағдайы тұрақты қабырғалары техническое состояние капитальные стены	шifer	Барынша қанағаттанарлық	20	
Техникалық жағдайы тұрақты қабырғалары техническое состояние капитальные стены	шifer	Вполне удовлетворительное	20	
Техникалық жағдайы тұрақты қабырғалары техническое состояние капитальные стены	ағаш	Барынша қанағаттанарлық	20	
	дерево	Вполне удовлетворительное	20	
Техникалық жағдайы тұрақты қабырғалары техническое состояние капитальные стены	пластик	Барынша қанағаттанарлық	20	
	пластик	Вполне удовлетворительное	20	
Техникалық жағдайы тұрақты қабырғалары техническое состояние капитальные стены	ағаш	Барынша қанағаттанарлық	20	
	дерево	Вполне удовлетворительное	20	
Техникалық жағдайы тұрақты қабырғалары техническое состояние капитальные стены	оштукатурено, побелено	Барынша қанағаттанарлық	20	
	оштукатурено, побелено	Вполне удовлетворительное	20	
Техникалық жағдайы тұрақты қабырғалары техническое состояние капитальные стены	оштукатурено, побелено	Барынша қанағаттанарлық	20	
	оштукатурено, побелено	Вполне удовлетворительное	20	
Техникалық жағдайы тұрақты қабырғалары техническое состояние капитальные стены				
Техникалық жағдайы тұрақты қабырғалары техническое состояние капитальные стены				
Техникалық жағдайы тұрақты қабырғалары техническое состояние капитальные стены				
Техникалық жағдайы тұрақты қабырғалары техническое состояние капитальные стены	иә / да	Жақсы Хорошее		
Техникалық жағдайы тұрақты қабырғалары техническое состояние капитальные стены				
Техникалық жағдайы тұрақты қабырғалары техническое состояние капитальные стены	иә / да	Жақсы Хорошее		
Техникалық жағдайы тұрақты қабырғалары техническое состояние капитальные стены				
Техникалық жағдайы тұрақты қабырғалары техническое состояние капитальные стены				
Техникалық жағдайы тұрақты қабырғалары техническое состояние капитальные стены	газбен на газе			
Техникалық жағдайы тұрақты қабырғалары техническое состояние капитальные стены	кәтті отын мен на твердом топливе			
Техникалық жағдайы тұрақты қабырғалары техническое состояние капитальные стены	газбен на газе			
Техникалық жағдайы тұрақты қабырғалары техническое состояние капитальные стены	кәтті отын мен на твердом топливе			
Техникалық жағдайы тұрақты қабырғалары техническое состояние капитальные стены				

Техникалық жағдайы тұрақты қабырғалары
техническое состояние капитальные стены

- 1. Қызылтың қолжазбалықтары
- 2. Қызылтың қолжазбалықтары
- 3. Қызылтың қолжазбалықтары
- 4. Қызылтың қолжазбалықтары
- 5. Қызылтың қолжазбалықтары



«Азаматтарға арналған үкімет» МК» КЕАҚ ОҚО бойынша филиалы -
Жер кадастры және жылжымайтын мүлкті техникалық тексеру
департаментінің Мақтарал аудандық бөлімшесі

МЕКЕНЖАЙЫ: Жамбыл а/о Кенесшіл е/м. Б.Қосбаев к-сі №20

Құрылысқа қабаттық жоспар
Позтажный план на строение

М 1:100

Күні	Орындаушы	Т.А.В.	Қолы
	Маман	Қурманбеков У.И.	
23.02.2018	Тексерген	Турганов К.А.	

Қолданушының аты / Инициалдары, м.к.т.

Салтанат Әбдіқалиева / Инициалдары

№	Ауданның аты / Назыры	Ауданның жалпы ауданы, м.к.т.	Негізгі құрылыс астында / под основными строениями	Басқа да салулар мен құрылыс астында / под прочими постройками и сооружениями	асфальт жабулар / асфальтовые покрытия	басқа да аймақ / прочие застройки	топырақ / грунт	Жабдығын алуы / Назыры				Жағалау элементтері / Описание конструктивных элементов						
								барлығы / всего	Спортық / спортивные	балалардың / детские	шаруашылық / хозяйственные	барлығы / всего	ағашты негіз алаң / газон с деревьями	жемісті бақ / плодовый сад	көгал алаң, туя, өсетін клумба / газоны, газоны	бөлім / огород	басқа / прочие	
1	Жер бағытымен алынды / По земельному документу	2772 кв.м.	401,7	28,3	0,0	0	2342	0	0	0	0	0	0	0	0	0	0	0
2	Шындығында пайдаланылды / По фактическому использованию	430,0																
3	барлығы / всего																	

Негізгі және қызметтік құрылыстардың, суық және жылы суықтандыру жүйелерінің, ауа құрылыстарының, жолдардың тегі айындауы мен сипаттамасы / Назначение и характеристика основных и служебных строений, холодных и теплых сетей, дорог, дорожных сооружений, замощений

Жақып бойынша / Номер / Номер по плану	Тығандық / Назначение	Ауданы, м.к.т. / Площадь, м.к.т.	Көлемі, м.к.т. / Объем, м.к.т.	Төрт / Износ, %	Негіз / Фундамент	Жабдығын алу / Назыры / Описание конструктивных элементов	Жабдығын алу / Назыры / Описание конструктивных элементов	Жабдығын алу / Назыры / Описание конструктивных элементов	Жабдығын алу / Назыры / Описание конструктивных элементов	Жабдығын алу / Назыры / Описание конструктивных элементов	Жабдығын алу / Назыры / Описание конструктивных элементов	Жабдығын алу / Назыры / Описание конструктивных элементов	Жабдығын алу / Назыры / Описание конструктивных элементов	Жабдығын алу / Назыры / Описание конструктивных элементов	Жабдығын алу / Назыры / Описание конструктивных элементов			
																Жабдығын алу / Назыры / Описание конструктивных элементов	Жабдығын алу / Назыры / Описание конструктивных элементов	Жабдығын алу / Назыры / Описание конструктивных элементов
1	жол-бақша / пешеходная дорожка	55,3	178	0	бетон	сипағы / тротуар және пешеходтық	бетон	бетон	бетон	бетон	бетон	бетон	бетон	бетон	бетон	бетон	бетон	бетон
1.1	көше / пешеходная дорожка	5,6	11	10	бетон	сипағы / тротуар және пешеходтық	бетон	бетон	бетон	бетон	бетон	бетон	бетон	бетон	бетон	бетон	бетон	бетон
1.2	аумақ / пешеходная дорожка	6,1	13	0	бетон	сипағы / тротуар және пешеходтық	бетон	бетон	бетон	бетон	бетон	бетон	бетон	бетон	бетон	бетон	бетон	бетон
1	асфальт жабу / покрытие	16,6	0		бетон	асфальт жабу / покрытие	бетон	бетон	бетон	бетон	бетон	бетон	бетон	бетон	бетон	бетон	бетон	бетон
II	ауданы / площадь	10,5	5		бетон	асфальт жабу / покрытие	бетон	бетон	бетон	бетон	бетон	бетон	бетон	бетон	бетон	бетон	бетон	бетон

Орындаған маман / Исполнитель: Курманбек У.И.

Выполнил специалист П.А.Д. Кошарбаев Р.И.

Бөлім басшысы / Руководитель: Курманов Ж.А.

Руководитель отдела: Курманов Ж.А.

23.02.2018 ж. Жылдың құрастырылуы

Ресми № 0023047711

ерін
По
ентам

тағы
скому

Салтанат а. а. ауданы, №2 / Заңгерлер
палатасы, №2

Салтанат а. а. ауданы / Несәуірлік ауданы

Қазақстан Республикасының мемлекеттік корпорациясы
Қазақстан Республикасының заңсыздық қорғамының Оңтүстік
бөлімі бойынша филиалы – Жер кадастры
бөлімінің мүлкі техникалық тексеру
бөлімі Мақтаарал аудандық бөлімшесі



Мақтааралское районное отделение Департамента
земельного кадастра и технического обследования
недвижимости – филиал некоммерческого
акционерного общества «Государственная
корпорация «Правительство для граждан» по Южно-
Казахстанской области

Тіркелетін жылжымайтын мүлік объектісіне
(көппәтерлі тұрғын үйлер, офистар, өндірістік, сауда объектілері және т.б.)

ТЕХНИКАЛЫҚ ПАСПОРТ (Н-2) / ТЕХНИЧЕСКИЙ ПАСПОРТ (Ф-2)

на регистрируемые объекты недвижимости
(многоквартирные жилые дома, офисы, промышленные, торговые объекты и т.п.)

Оңтүстік Қазақстан

Южно-Казахстанская

Мақтаарал ауд., Жамбыл а.о.

р-н Мақтааралский, с.о. Жамбылский

Кеңесшіл а.

с. Кеңесшил

Б.Қосбаев көш., 20 құр

ул. Б.Косбаев, ст-е 20

19:288:181:032:1/Б1

017-15073

жалғай салу(Б1)

пристройка(Б1)

тұрғын емес

нежилой

(нежилой/жилой, если вторичный объект расположен в многоквартирном жилом доме:
необходимо указать "ВО в составе МКД")

ЖАЛПЫ МӘЛІМЕТТЕР / ОБЩИЕ СВЕДЕНИЯ

51
1
54,6
175
49,6
-

8. Тұрғын емес үй-жайдың ауданы
Площады нежилых пом-ий
9. Пәтер саны
Число квартир
10. Үй-жайлар, бөлмелер саны
Число помещений, комнат
11. Қабырға материалы
Материал стен
12. Салынған жылы
Год постройки
13. Табиғи тозу
Физический износ

-
-
2
күйінді блоктар шлакоблоки
2017
-

реестровый № заказ 002133947211

Паспорт
Паспорт составлен

23.02.2018

ж. жасалған
г.

Бөлімше басшысы
Руководитель отделения (қолы / подпись)

Турганов К.А.



БЕЛОРУССКАЯ РАСПРОДАЖА ПИВО «БЕЛОРУССКАЯ» ЗАКРЫТОЕ АКЦИОНЕРНОЕ ОБЩЕСТВО
 220100, ГОРОД МИНСК, ПЛОЩАДЬ СВОБОДЫ, 100А, КОМПЛЕКС «СВ. СОВЕТЫ»

№	Коды по классификации	Наименование	Единица измерения	Количество	Цена за единицу измерения	Сумма
1	23.02.18	Кашу зярчакі / Каша каштан				
2		Каша зярчакі / Каша каштан				
3		Каша зярчакі / Каша каштан				
4		Каша зярчакі / Каша каштан				
5		Каша зярчакі / Каша каштан				
6		Каша зярчакі / Каша каштан				
7		Каша / Каша				49,6
8		Каша / Каша				
9		Каша / Каша				
10		Каша / Каша				
11		Каша / Каша				
12		Каша / Каша				
13		Каша / Каша				
14		Каша / Каша				
15		Каша / Каша				
16		Каша / Каша				
17		Каша / Каша				49,6
18		Каша / Каша				
19		Каша / Каша				
20		Каша / Каша				
21		Каша / Каша				
22		Каша / Каша				
23		Каша / Каша				
24		Каша / Каша				
25		Каша / Каша				
26		Каша / Каша				
27		Каша / Каша				
Итого:						49,6

Организация: **Белорусское пиво**
 Подпись: 
 Дата: **23.02.2018**

Безналичные расчеты
 Подпись: 
 Дата: **23.02.2018**

Итого: **49,6**

Итого: **49,6**

ҒЕЗІП ҚҰРЫЛЫСТЫҢ КОНСТРУКТИВТІК ЭЛЕМЕНТТЕРІНІҢ ТЕХНИКАЛЫҚ СИПАТТАМАСЫ
ТЕХНИЧЕСКОЕ ОПИСАНИЕ КОНСТРУКТИВНЫХ ЭЛЕМЕНТОВ ОСНОВНОГО СТРОЕНИЯ

Сипаттамасы элементтердің атауы Наименование конструктивных элементов		Конструктивтік элементтердің сипаттамасы (материал, арлеңу) және т.б.) Описание конструктивных элементов (материал, отделка и т.д.)	Техникалық жағдайы (отыруы, шіруі, жарылтуы және т.б.) Техническое состояние (осадка, гниль, трещины и т.д.)	Тоғу % Износ %	Алымдағы өзгерістер / Текущие изменения
2		3	4	5	6
Құрылыс					
Негіз		бетон бетон	Жақсы Хорошее		
Негізгі қабырғалары основные несущие капитальные стены		күйінді блоктар шлакоблоки	Жақсы Хорошее		
Қосымша қабырғалары дополнительные		күйінді блоктар шлакоблоки	Жақсы Хорошее		
Сыртқы қабырғалары внешние		ағаш дерево	Жақсы Хорошее		
Ішкі қабырғалары внутренние		профилді тақта профлист	Жақсы Хорошее		
Төбесі крыша		ағаш дерево	Жақсы Хорошее		
Төбесінің қабырғалары стенки кровли		пластик пластик	Жақсы Хорошее		
Төбесінің қабырғалары стенки кровли		пластик пластик	Жақсы Хорошее		
Төбесінің қабырғалары стенки кровли		оштукатурено, побелено оштукатурено, побелено	Жақсы Хорошее		
Төбесінің қабырғалары стенки кровли		оштукатурено, побелено оштукатурено, побелено	Жақсы Хорошее		
Төбесінің қабырғалары стенки кровли					
Төбесінің қабырғалары стенки кровли					
Төбесінің қабырғалары стенки кровли					
Төбесінің қабырғалары стенки кровли					
Төбесінің қабырғалары стенки кровли		иә / да			
Төбесінің қабырғалары стенки кровли					
Төбесінің қабырғалары стенки кровли					
Төбесінің қабырғалары стенки кровли					
Төбесінің қабырғалары стенки кровли					
Төбесінің қабырғалары стенки кровли		газбен на газе	иә / да		
Төбесінің қабырғалары стенки кровли		қатты отын мен на твердом топливе			
Төбесінің қабырғалары стенки кровли		газбен на газе			
Төбесінің қабырғалары стенки кровли		қатты отын мен на твердом топливе			
Төбесінің қабырғалары стенки кровли					

Қосымша қоса берілетін құжаттардың тізбесі:
 прилагаемых к техническому паспорту:

Техникалық жоспарлар	
Техникалық суреттер	1
Техникалық жоспарларға экспликация	
Техникалық к-п планнам	1
Техникалық жоспарлар	
Техникалық суреттер	

№	Жер бағыты мен өлшемі / По земельному документу	№	2772 кв.м.	2772 кв.м.	430.0	401.7	28.3	0.0	0.0	2342	Жайықталған аудандар / Оборудованные участки					Жергілікті аумақтар / Жергілікті аумақтар					
											барлығы / всего	Спорттық / спортивные	балаларды / детские	шаруашылық / хозяйственные	барлығы / всего	ағашты көгал алаң / газон с деревьями	жемісті бақ / плодовый сад	көгал алаң, үлдір өсетін клумба / газоны, клумбы	бақша / огород	басқа / прочие	
1	Жер бағыты мен өлшемі / По земельному документу	2	2772 кв.м.	430.0	401.7	28.3	0.0	0.0	2342	9	0	0	0	0	0	0	0	0	0	0	

Негізгі және қалыңдық құрылыстары, суық жолы салынғандарын, поделкаларын, аула құрылыстарының, жақаларын тастырып алу мен салынуына / Назначение и характеристики основных и служебных строений, холодных пристроек, поделок, дорожных сооружений, замощения

Жолау бойынша / Номер по плану	Тастырылу / Назначение	Ауданы, м2 / Площадь, м2	Көлемі, м3 / Объем, м3	Тоу / Иллюс, %	Конструкциялық элементтердің сипаттамасы / Описание конструктивных элементов														
					негіз / фундамент	кабырғалар және қабырғалар / стены и перегородки	жабылғылар / перекрытия	тобе жабындысы / кровля	сәуірлер / полы	объекттер / предметы									
Б1	жолы салу / пристройка	54.6	175	0	бетон	күйінді блоктар / шлакоблоки			профилді тақта / профлист										
Г1	қалыңдық / котельная	5.6	11	10	бетон	самаң / керамика			профилді тақта / профлист										
Г2	ажырау / туалет	6.1	13	0	бетон	күйінді блоктар / шлакоблоки			профилді тақта / профлист										
Г	аспаң / аспаң	16.6	0		бетон	күйінді блоктар / шлакоблоки			профилді тақта / профлист										
И	аула қақпағымен / забор с воротами	10.5	5		бетон	күйінді блоктар / шлакоблоки													

Организация мәлімі / Куршанбеков У.И.

Выполнил специалист (Т.А.Ф., көлі / Ф.И.О., лотына)

Бөлімше басшысы / Руководитель отдела

Руководитель отдела (Т.А.Ф., көлі / Ф.И.О., лотына)

Тұрашлов К.А.

23.02.2018 ж. жатқалығын құрылыстарына

регистрация № қағаз 002133947211



Мақтааральское районное отделение Департамента
земельного кадастра и технического обследования
недвижимости – филиал некоммерческого
акционерного общества «Государственная
корпорация «Правительство для граждан» по Южно-
Казахстанской области

Тіркелетін жылжымайтын мүлік объектісіне
(көппәтерлі тұрғын үйлер, офистар, өндірістік, сауда объектілері және т.б.)
ТЕХНИКАЛЫҚ ПАСПОРТ (Н-2) / ТЕХНИЧЕСКИЙ ПАСПОРТ (Ф-2)

на регистрируемые объекты недвижимости
(многоквартирные жилые дома, офисы, промышленные, торговые объекты и т.п.)

Оңтүстік Қазақстан
Южно-Казахстанская

Мақтаарал ауд., Жамбыл а.о.
р-н Мақтааральский, с.о. Жамбылский

Кеңесшіл а.
с. Кеңесшил

Б.Қосбаев көш., 20 құр
ул. Б.Косбаев, ст-е 20

19:288:181:032:2/Б2

017-16073

кір жуу(Б2)

прачечная(Б2)

тұрғын емес

нежилой

(нежилой/жилой, если вторичный объект расположен в многоквартирном жилом доме,
необходимо указать "ВО в составе МЖД")

ЖАЛПЫ МӘЛІМЕТТЕР / ОБЩИЕ СВЕДЕНИЯ

8	Б2
9	1
10	29
11	93
12	25,3
13	

- 8 Тұрғын емес үй-жайдың ауданы
Площадь нежилых пом-ий
- 9. Пәтер саны
Число квартир
- 10. Үй-жайлар, бөлмелер саны
Число помещений, комнат
- 11. Қабырға материалы
Материал стен
- 12. Салынған жылы
Год постройки
- 13. Табиғи тозу
Физический износ

-
-
2
күйінді блоктар шлакоблоки
2018
-

реестровый № заказ 002133947211

Паспорт
Паспорт составлен 23.02.2018

ж. жасалған
г

Бөлімше басшысы
Руководитель отделения (қолы / подпись)

Турганов К.А. М.О.



НЕГІЗГІ ҚҰРЫЛЫСТЫҢ КОНСТРУКТИВТІК ЭЛЕМЕНТТЕРІНІҢ ТЕХНИКАЛЫҚ СИПАТТАМАСЫ
ТЕХНИЧЕСКОЕ ОПИСАНИЕ КОНСТРУКТИВНЫХ ЭЛЕМЕНТОВ ОСНОВНОГО СТРОЕНИЯ

Конструктивтік элементтердің атауы наименование конструктивных элементов		Конструктивтік элементтердің сипаттамасы (материал, өрлеуі) және т.б.) Описание конструктивных элементов (материал, отделка и т.д.)	Техникалық жағдайы (отыруы, шіруі, жарылуы және т.б.) Техническое состояние (осадка, пилы, трещины и т.д.)	Тоғу % Износ %	Ағымдағы өзгерістер / Текущие изменения
2		3	4	5	6
Негіздер					
Негіздер		бетон бетон	Жақсы Хорошее		
Негіздермен бірге тұрқты қабырғалары иногда внутренние капитальные стены		күйінді блоктар шлакоблоки	Жақсы Хорошее		
Негіздермен бірге иногда		күйінді блоктар шлакоблоки	Жақсы Хорошее		
Қабаттар этажи	шағырлық межданное	ағаш дерево	Жақсы Хорошее		
	қабатырлық междуэтажное				
Текше пол		профилді тақта профлист	Жақсы Хорошее		
Қабат этаж	1-ші қабаттың 1-го этажа	ағаш дерево	Жақсы Хорошее		
	кейесі қабаттардың последующих этажей				
Терезелер окна	терезелер окна	пластик пластик	Жақсы Хорошее		
	есіктер двери	пластик пластик	Жақсы Хорошее		
Сыртқы внутренние қырлы- наружные	сыртқы внутренние	оштукатурено, побелено оштукатурено, побелено	Жақсы Хорошее		
	қырлы- наружные	оштукатурено, побелено оштукатурено, побелено	Жақсы Хорошее		
Стандартпен сапалық стандарттырылған соответствующим					
Стандартпен бақыланған соответствующим					
Стандартпен бақыланған соответствующим					
Стандартпен бақыланған соответствующим		иә / да			
Топтануы топливо					
Топтануы / табиғи газ топливо / газовое					
Топтануы / ТЭЦ топливо / ТЭЦ					
Топтануы / АГВ топливо / АГВ					
Топтануы қандығынан стандартпен сапалық соответствующим установки	газбен на газе	иә / да			
	қатты отын мен на твердом топливе				
Топтануы қандығынан стандартпен сапалық соответствующим установки	газбен на газе				
	қатты отын мен на твердом топливе				
Топтануы қандығынан стандартпен сапалық соответствующим установки					

Негізгі сипаттама қоса берілетін құжаттардың тізбесі
 Основные сведения, прилагаемых к техническому паспорту:

Техникалық кестелер

Технические планы

1

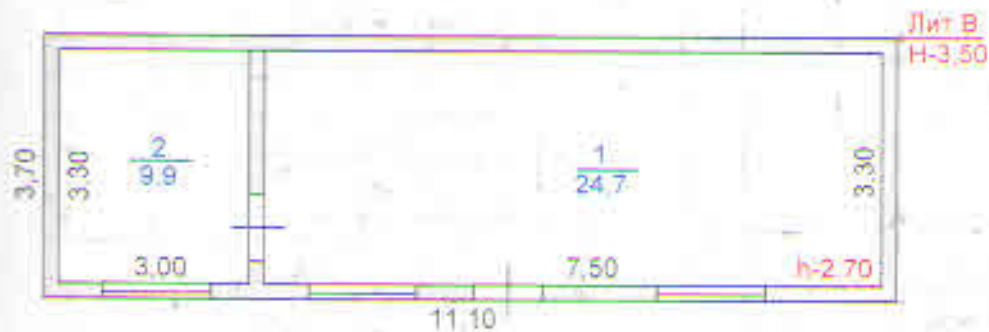
Техникалық кестелерлерге экспликация

Экспликация к поэтажному плану

1

Техникалық бағамдар

Технические планы



«Азаматтарға арналған үкімет» МК» ҚЕАҚ ОҚО бойынша филиалы
Жер кадастры және жылжымайтын мүлікті техникалық тексеру
департаментінің Мақтарал аудандық бөлімшесі

МЕКЕНЖАЙЫ Жамбыл а/о Кеңесшіл е/м Б.Косбаев к-сі №20

Курылысқа кабаттык жоспар
Позтажный план на строение

М 1:100

Күні Орындаушы Т.А.Ө

Қолы

Маман Курманбеков У.И

Қолы

23.02.2018 Тексерген Турганов Ж.А.

2772 кв.м.	2772 кв.м.	430.0	401.7	28.3	0.0	0	2342	0	0	0	0	0	0	0	0	0	0	0	
Жер бағытына өзгертіні құжаттар бойынша / По земельным документам	Шындығында пайдаланылмағаны бойынша / По фактическому использованию	барлығы / всего	негізгі құрылыс астында / под основными строениями	Басқа да салулар мен құрылыс астында / под прочими постройками и сооружениями	асфальт жабулар / асфальтовые покрытия	басқа да алмастыр. / прочие замощения	топырақ / грунт	Жабалықталған аумақтар / оборудованные площадки	балалардың / детские	шаруашылық / хозяйственные	барлығы / всего	ағашты көгал алаң / газон с деревьями	жемісті бау / плодородный сад	көгал алаң, гүл өсетін клумба / газоны, цветочные	бақша / огород	басқа / прочие			

Негізгі және қызметтік құрылыстардың, суық жағдай салыптындардың, подалдардың, ауыл құрылыс арықын, жолдардың тәжірибелілігі мен сипаттамасы / Назначение и характеристика основных и служебных строений, холодных водопроводов, подалов, дворовых сооружений, замощений, подалдардың, ауыл құрылыс арықын, жолдардың тәжірибелілігі мен сипаттамасы /

Жоспар бойынша / Интер по плану	Тығандық / Назначение	Ауданы, м2 / Площадь, м2	Қабат, м3 / Объем, м3	Топу / Материал, %	Конструкциялық элементтердің сипаттамасы / Описание конструктивных элементов														
					бетон / фундамент	бетон / фундамент	бетон / фундамент	бетон / фундамент	бетон / фундамент	бетон / фундамент	бетон / фундамент	бетон / фундамент	бетон / фундамент	бетон / фундамент	бетон / фундамент				
I	баспа	3	4	3	бетон / фундамент	бетон / фундамент	бетон / фундамент	бетон / фундамент	бетон / фундамент	бетон / фундамент	бетон / фундамент	бетон / фундамент	бетон / фундамент	бетон / фундамент	бетон / фундамент	бетон / фундамент	бетон / фундамент	бетон / фундамент	бетон / фундамент
II	ауыл қажеттісімен забор с портогалы	10,5	5	5	бетон / фундамент	бетон / фундамент	бетон / фундамент	бетон / фундамент	бетон / фундамент	бетон / фундамент	бетон / фундамент	бетон / фундамент	бетон / фундамент	бетон / фундамент	бетон / фундамент	бетон / фундамент	бетон / фундамент	бетон / фундамент	бетон / фундамент

Орындаған маман Курманбеков У.Н. Баспаға баспаға Турганов К.А.
 Выполнил специалист (Т.А.Ф., подпись) Курманбеков У.Н. Руководитель отделения (Т.А.Ф., подпись) Турганов К.А.
 23.02.2018 ж. жиналғына құрастырылған рес-сұрамақ № 1002133947211



Тіркелетін жылжымайтын мүлік объектісіне
 (көпкөпестерлі тұрғын үйлер, офистер, өндірістік, сауда объектілері және т.б.)

ТЕХНИКАЛЫҚ ПАСПОРТ (Н-2) / ТЕХНИЧЕСКИЙ ПАСПОРТ (Ф-2)

на регистрируемые объекты недвижимости

(многоквартирные жилые дома, офисы, промышленные, торговые объекты и т.п.)

Оңтүстік Қазақстан

Южно-Казахстанская

Мақтаарал ауд., Жамбыл а.о.

р-н Мақтааралський, с.о. Жамбылський

Кеңесшіл а.

с. Кенесшіл

Б.Қосбаев көш., 20 құр

ул. Б.Косбаев, ст-е 20

19:288:181:032:1/Д

017-15073

мединалдық бөлім(Д)

медпункт(Д)

тұрғын емес

нежилой

(нежилойжилкой, если вторичный объект расположен в многоквартирном жилом доме, необходимо указать "ЖО в составе МЖД")

ЖАЛПЫ МӘЛІМЕТТЕР / ОБЩИЕ СВЕДЕНИЯ

8	Тұрғын емес үй-жайдың ауданы Площадь нежилых пом-ий	Д	-
9	Пәтер саны Число квартир	1	-
10	Үй-жайлар, бөлмелер саны Число помещений, комнат	33	2
11	Қабырға материалы Материал стен	99	сазан сазан
12	Салынған жылы Год постройки	25,3	2015
13	Табиғи тозу Физический износ		

реестровый № заказ 002133947211

Паспорт
 Паспорт составлен

23.02.2018

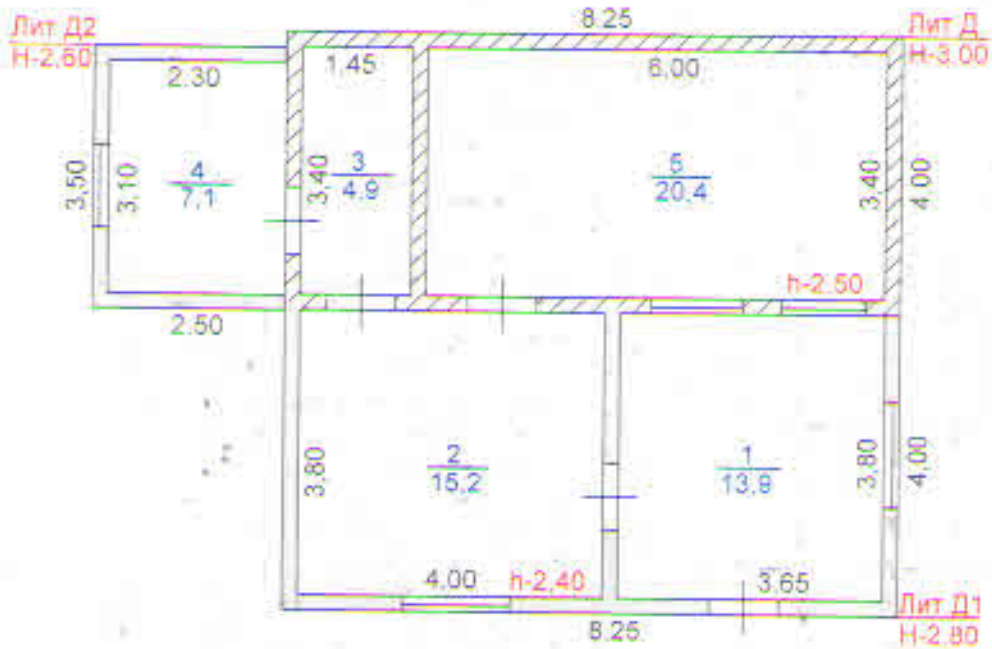
ж. жасалған

Бөлімше басшысы

Председитель отделения (қолы / подпись)

Турганов К.А.





«Азаматтарға арналған үкімет» МК» ҚЕАҚ ОҚО бойынша филиалы - Жер кадастры және жылжымайтын мүлікті техникалық тексеру департаментінің Мақтарал аудандық бөлімшесі			
МЕКЕНЖАЙЫ: Жамбыл а/о Кенесшіл е/м Б.Косбаев к-сі №20			
Құрылысқа қабаттық жоспар Поэтажный план на строение			М 1:100
Күні	Орындаушы	Т.А.Ө.	Қолы
23.02.2018	Тексерген	Турганов К.А.	

НЕГІЗГІ ҚҰРЫЛЫСТЫҢ КОНСТРУКТИВТІК ЭЛЕМЕНТТЕРІНІҢ ТЕХНИКАЛЫҚ СИПАТТАМАСЫ
ТЕХНИЧЕСКОЕ ОПИСАНИЕ КОНСТРУКТИВНЫХ ЭЛЕМЕНТОВ ОСНОВНОГО СТРОЕНИЯ

Конструктивтік элементтердің атауы Наименование конструктивных элементов		Конструктивтік элементтердің сипаттамасы (материал, арнау және т.б.) Описание конструктивных элементов (материал, отделка и т.д.)	Техникалық жағдайы (отыруы, шіруі, жарылуы және т.б.) Техническое состояние (осадка, трещины и т.д.)	Тоғу % Износ %	Ағымдағы өзгерістер / Текущие изменения
2		3	4	5	6
Недалуат					
Төлеу		бетон	Жақсы		
Недалуат		бетон	Хорошее		
Ішкі және сыртқы тұрақты қабырғалары наружные и внутренние капитальные стены		саман	Жақсы		
		саман	Хорошее		
Ішкі қабырға		саман	Жақсы		
перегородки		саман	Хорошее		
Аражабын бөлушілік	шатырлық черданжас	ағаш	Жақсы		
	қабатаралық меңдузтажас	дерево	Хорошее		
Сыртқы қабырға		профилді тақта	Жақсы		
		профилист	Хорошее		
Еден	1-ші қабаттың	ағаш	Жақсы		
	1-но этажа	дерево	Хорошее		
Келесі қабаттардың последующих этажей					
Сыйқар	терезелер	пластик	Жақсы		
	окна	пластик	Хорошее		
Тірелгі	есіктер	ағаш	Жақсы		
	дверь	деревянные	Хорошее		
Ішкі жұмыстар Строительные работы	ішкі	оштукатурено, побелено	Жақсы		
	внутренние	оштукатурено, побелено	Хорошее		
	сыртқы	оштукатурено, побелено	Жақсы		
	наружные	оштукатурено, побелено	Хорошее		
Сыртқы су мен қамтамасыздандырылған канализация водоснабжение					
Су жүйесі / Водопровод					
Канализация / Канализация					
Жылыту жүйесінің нагревание		ив / да			
Жылыту	өшпелі / печное				
	газ өшпелі / печное газовое				
	ТЭЦ-дан / от ТЭЦ				
	АТЭС-дан / от АТЭС				
	Жылыту жүйесінің от индивидуальной котельной установки	газбен	ив / да		
на газе					
Жылыту жүйесінің от районной котельной	қатты отын мен				
	на твердом топливе				
	газбен				
	на газе				
	қатты отын мен				
	на твердом топливе				
Басқа жұмыстар / Разные работы					

Техникалық паспортқа қоса берілетін құжаттардың тізбесі
 Список документов, прилагаемых к техническому паспорту:

1. Қабаттық жоспарлар

Полтажные планы

1

2. Қабаттық жоспарларға экспликация

Экспликация к поэтажным планам

1

3. Ерекше белгілері

Особые отметки

2772 кв.м.	2772 кв.м.	Қолдануға арналған мақсат / Назначение площади, м2		Сипаттамасы / Характеристики площади																			
		барлығы / всего	негізгі құрылыс астында / под основными строениями	Басқа да салулар мен құрылыс астында / под прочими постройками и сооружениями	асфальт жабулар / асфальтовые покрытия	басқа да аласт. / прочие замощения	топырақ / грунт	Жабдығы / покрытие / оборудование			Жылқылар / скот / скот			ағашты көгал алаң / газон с деревьями			өсімдіктер / растения / в том числе			бақша / огород			басқа / прочие
1	2	3	4	5	6	7	8	9	10	11	12	13	14	15	16	17	18						
Жер бағытын өзгертетін құжаттар бойынша / По землеугодным документам	Шынайығында пайдаланылғаны бойынша / По фактическому использованию	барлығы / всего	негізгі құрылыс астында / под основными строениями	Басқа да салулар мен құрылыс астында / под прочими постройками и сооружениями	асфальт жабулар / асфальтовые покрытия	басқа да аласт. / прочие замощения	топырақ / грунт	барлығы / всего	Спорттық / спортивные	балалардың / детские	шаруашылық / хозяйственные	барлығы / всего	ағашты көгал алаң / газон с деревьями	жемісті бақ / плодовый сад	көгал шыр, тул есетін клумба / газоны, цветники	бақша / огород	басқа / прочие						
2772 кв.м.	2772 кв.м.	430,0	401,7	28,3	0,0	0	2342	0	0	0	0	0	0	0	0	0	0						

Негізгі және қосымше құрылыстардың, суық және жылы су желілерінің, электр желілерінің, аула құрылыстарының, жолдардың тәжірибелілігі мен сипаттамасы / Назначение и характеристики основных и служебных строений, хозяйственных пристроек, подвалов, дворовых сооружений, замощения

Жоспар бойынша / Интер / Интер по плану	Тағайындау / Назначение	Ауданы, м2 / Площадь, м2	Көлемі, м3 / Объем, м3	Толу / Исполн. %	Конструкциялық элементтердің сипаттамасы / Описание конструктивных элементов										
					бетон / бетон	бетон / бетон	бетон / бетон	бетон / бетон	бетон / бетон	бетон / бетон	бетон / бетон	бетон / бетон	бетон / бетон	бетон / бетон	бетон / бетон
1	2	3	4	5	6	7	8	9	10	11					
Д	мекеншілік бөлім	33	99		бетон	сидан									
Г1	қаландық	5,6	11	10	бетон	сидан									
Г2	жетекші	6,1	13		бетон	сидан									
Г	аспаң	16,6			бетон	сидан									
II	аула жақтасымен / забор с шұңқырмен	10,5		5	бетон	сидан									

Орындаған маман / Выполнил специалист (Т.А.Ә. Қожа / Ф.И.О., өзінен)

Бөлімше басшысы / Руководитель отделения (Т.А.Ә. Қожа / Ф.И.О., өзінен)

23.02.2018 ж. жатқайында құрастырылған

ресторный № 2001130947211



Тіркелетін жылжымайтын мүлік объектісіне
(көппәтерлі тұрғын үйлер, офистар, өндірістік, сауда объектілері және т.б.)

ТЕХНИКАЛЫҚ ПАСПОРТ (Н-2) / ТЕХНИЧЕСКИЙ ПАСПОРТ (Ф-2)

на регистрируемые объекты недвижимости
(многоквартирные жилые дома, офисы, промышленные, торговые объекты и т.п.)

Облысы	Оңтүстік Қазақстан
Область	Южно-Казахстанская
Ауданы	Мақтаарал ауд., Жамбыл а.о.
Район	р-н Мақтааральский, с.о. Жамбыльский
Қала (кенті, елді мекені)	Кеңесшіл а.
Город (поселок, населенный пункт)	с. Кеңесшил
Қаладағы аудан	
Район в городе	
Мекен-жайы	Б.Қосбаев көш., 20 құр
Адрес	ул. Б.Косбаев, ст-в 20
Кадастрлық нөмір	
Кадастровый номер	19:288:181:032:1/Д1
Түгендеу нөмір	
Инвентарный номер	017-15073
Мақсат арнауы(жоспар бойынша литер)	медициналық бөлім(Д1)
Целевое назначение (литер по плану)	медпункт(Д1)
Қордың санаты	тұрғын емес
Категория фонда	нежилой

(нежилой/жилой, если вторичный объект расположен в многоквартирном жилом доме, необходимо указать "ВО в составе МКД")

ЖАЛПЫ МӘЛІМЕТТЕР / ОБЩИЕ СВЕДЕНИЯ

Сериясы, жобаның түрі	Д1	8. Тұрғын емес үй-жайдың ауданы Площадь нежилых пом-ий	-
Серия, тип проекта	1	9. Пәтер саны Число квартир	-
Қабат саны	33	10. Үй-жайлар, бөлмелер саны Число помещений, комнат	2
Қабат саны	92	11. Қабырға материалы Материал стен	күйінді блоктар шлакоблоки
Құрылыс ауданы	29,1	12. Салынған жылы Год постройки	2017
Площадь застройки		13. Табиғи тозу Физический износ	
Ғимараттың аумағы			
Объем здания			
Жалпы алаңы			
Общая площадь			
Балконның, лоджияның және т.б. алаңы			
Площадь балкона, лоджии ж.б.			
Тұрғын ауданы			
Жилая площадь			

реестровый № заказ 002133947211

Паспорт
Паспорт составлен 23.02.2018

ж. жасалған
г.

Бөлімше басшысы
Руководитель отделения (қолы / подпись)

Турганов К.А.



**ЖЫЛЖЫМАЙТЫН МУЛК ОБЪЕКТІСІ ЖОСПАРЫНА ЭКСПЛИКАЦИЯ (к-Ф-2)
ЭКСПЛИКАЦИЯ К ПЛАНУ ОБЪЕКТА НЕДВИЖИМОГО ИМУЩЕСТВА (к-Ф-2)**

Түпкү маалымат багытында өлчөмү (к.м.к.) үчүн берилген

Планына өзгөчө маанидеги объектилер (к.м. м. ж) өзүнчө түзүлөт

1	2	3	4	5	6	7	8	9	10	11	12	13	14	15	16	17	18	19	20	21	22	23	24	25	26	27	
Жаңы объект / Дегеннен	Жоюу болуучу объект / Көрүңгө болуучу объект	Каттар / Эмгек	Учурдагы объект / Көзгө көрүнбөгөн объект, көчүрмө	Учурдагы объект / көчүрмө	Учурдагы объект / көчүрмө	Жаңы объект / Эмгек	Тануу / Тануу	Түрүм / Жана	Түрүм өсүш / Көчүрмө	Бөлүк негизинде / Бөлүктөрдө көчүрмө	Каттоо / Көчүрмө	Көчүрмө / Көчүрмө	Салык / Көчүрмө	Өнөрчүлүк - өнөрчүлүк объект / көчүрмө	Өнөрчүлүк объект / көчүрмө	Көчүрмө / Көчүрмө	Көчүрмө / Көчүрмө	Көчүрмө / Көчүрмө	Көчүрмө / Көчүрмө	Көчүрмө / Көчүрмө	Көчүрмө / Көчүрмө	Көчүрмө / Көчүрмө	Көчүрмө / Көчүрмө	Көчүрмө / Көчүрмө	Көчүрмө / Көчүрмө	Көчүрмө / Көчүрмө	Көчүрмө / Көчүрмө
23.02.18	Д	1	1	1	1	13,9																					
				2		15,2																					
						29,1																					
						29,1																					

Организациянын маалымат системасы
23.02.2018

Куропублечко У.Ж.

Бюджеттин башчысы
Руслановичева А.А.

Турпунин К.А.

НЕГІЗГІ ҚҰРЫЛЫСТЫҢ КОНСТРУКТИВТІК ЭЛЕМЕНТТЕРІНІҢ ТЕХНИКАЛЫҚ СИПАТТАМАСЫ
ТЕХНИЧЕСКОЕ ОПИСАНИЕ КОНСТРУКТИВНЫХ ЭЛЕМЕНТОВ ОСНОВНОГО СТРОЕНИЯ

Конструктивтік элементтердің атауы Наименование конструктивных элементов		Конструктивтік элементтердің сипаттамасы (материал, әрленуі және т.б.) Описание конструктивных элементов (материал, отделка и т.д.)	Техникалық жағдайы (отыруы, шіруі, жарылуы және т.б.) Техническое состояние (осадка, гниль, трещины и т.д.)	Тоғу % Износ %	Ағымдағы өзгерістер / Текущие изменения
2		3	4	5	6
Сыртқы қабырға					
Қабырға		бетон	Жақсы		
Изоляция		бетон	Хорошее		
Ішкі және сыртқы тұрақты қабырғалары наружные и внутренние капитальные стены		күйінді блоктар шлакоблоки	Жақсы Хорошее		
Ішкі қабырға внутренняя		күйінді блоктар шлакоблоки	Жақсы Хорошее		
Ағашымен Полдермен	шағырлық чардаңнов	ағаш дерево	Жақсы Хорошее		
	кабатаралық меңдузтажное				
Сыртқы дәуірле		профилді тақта профлист	Жақсы Хорошее		
Еден Полы	1-ші қабаттың 1-го этажа	ағаш дерево	Жақсы Хорошее		
	келесі қабаттардың последующих этажей				
Сыңарлар Проемы	терезелер окна	пластик пластик	Жақсы Хорошее		
	есіктер двери	пластик пластик	Жақсы Хорошее		
Әзірлеу жұмыстары Отделочные работы	ішкі внутренние	оштукатурено, побелено оштукатурено, побелено	Жақсы Хорошее		
	сыртқы наружные	оштукатурено, побелено оштукатурено, побелено	Жақсы Хорошее		
Жылы су мен қамтамасыздандырылған горячее водоснабжение					
Су тартқыры / Водопровод					
Канализация / Канализация					
Электрмен қамтамасыздандыру Электроосвещение		иә / да			
Жылы Отопление	лашті / ленное				
	газ лашті / ленное газовое				
	ЖЭО-нан / от ТЭЦ				
	АГВ-ден / от АГВ				
	кеңе жылу қандырылған от индивидуальной отопительной установки	газбен на газе қатты отын мен на твердом топливе	иә / да		
	жудандық қызандығынан от районной котельной	газбен на газе қатты отын мен на твердом топливе			
Әзірлеу жұмыстары / Разные работы					

Техникалық паспортқа қоса берілетін құжаттардың тізімі мен
 оның документтер, прилагаемых к техническому паспорту:

1. Қабаттық жоспарлар
 поэтажные планы _____ 1
2. Қабаттық жоспарларға экспликация
 Экспликация к поэтажным планам _____ 1
3. Ерекше белгілері
 Особые отметки _____

1	2	3	4	5	6	7	8	Жабдыкталган аудандар / Неиспользованные площади		Жаңы оттырылгандар / Новые насаждения								
								Жабдыкталган аудандар / использованы, м2		оборудованные площади		отны (отны) в том числе						
2772 кв.м.	2772 кв.м.	430,0	401,7	283,3	0,0	0	2342	барлыгы / всего	Спорттык / спортивные	балалардын / детские	шаруачылык / хозяйственные	барлыгы / всего	агачты когал алаң / газон с деревьями	жемісті бак / плодовый сад	когал алаң, суу өсетін клумба / газоны, цветочные	бакша / огород	баска / прочие	
Жер багытын өзгөртөтін құжаттар бойынша / По землеугодным документам	Шынығында пайдаланылма бойынша / По фактическому использованию	барлыгы / всего	негізгі құрылыс астында / под основными строениями	Баска да салулар мен құрылыс астында / под прочими постройками и сооружениями	асфальт жабулар / асфальтовые покрытия	баска да алмаст. / прочие замощения	топырақ / грунт	0	0	0	0	0	0	0	0	0	0	0
1	2	3	4	5	6	7	8	9	10	11	12	13	14	15	16	17	18	

Негізгі және қымбатты құрылыстардың, суық жалғай салынатындардың, позадилардың, ауа құрылыстарының, жоқтардың тағайындауы мен сипаттамасы / Назначение и характеристика основных и служебных строений, холодных пристроек, позадий, дворовых сооружений, замощений

Жоспар бойынша литер / литер по плану	Тағайындау / Назначение	Ауданы, м2 / Площадь, м2	Көлемі, м3 / Объем, м3	Тоғу / Илкіс, %	Конструкциялық элементтердің сипаттамасы / Описание конструктивных элементов					
					іргетас / фундаменти	кабырғалар және қалыңдықтары / стены и перегородки	жабықтандыру / перекрытия	табе жабындысы / кровля	егендер / поли	объект / присоед.
1	2	3	4	5	6	7	8	9	10	11
D1	медициналық бөлім	33	92		бетон	күйінді блоктар		профилді таспа	ағаш	таштан
E1	кашотық қотарын	5,6	11	10	бетон	смазан		профилді таспа	ағаш	таштан
F2	ақетхана	6,1	13		бетон	күйінді блоктар		профилді таспа		
I	тұрақт асхан	16,6			бетон	күйінді блоктар		профилді таспа		
II	ауыл қалыңдығы / сабор с портамн	10,5		5	бетон	күйінді блоктар	шпалоблоқ			

Орындаған маман Куралибеков У.Н.
 Выполнил специалист Куралибеков У.Н.
 23.02.2018 ж. жалданына құрастырады

Бөлімше басшысы Гурганов К.А.
 Руководитель отделения Гурганов К.А.
 ресісрөнді № жина 00213397211

НЕГІЗГІ ҚҰРЫЛЫСТЫҢ КОНСТРУКТИВТІК ЭЛЕМЕНТТЕРІНІҢ ТЕХНИКАЛЫҚ СИПАТТАМАСЫ
ТЕХНИЧЕСКОЕ ОПИСАНИЕ КОНСТРУКТИВНЫХ ЭЛЕМЕНТОВ ОСНОВНОГО СТРОЕНИЯ

Конструктивтік элементтердің атауы Наименование конструктивных элементов		Конструктивтік элементтердің сипаттамасы (материал, өрленуі және т.б.) Описание конструктивных элементов (материал, отделка и т.д.)	Техникалық жағдайы (отыруы, шруі, жарылуы және т.б.) Техническое состояние (осадка, гиль, трещины и т.д.)	Тоғу % Износ %	Алымдағы өзгерістер / Текущие изменения
2		3	4	5	6
С - қладовая					
Бетон		бетон	Жақсы		
Фундамент		бетон	Хорошее		
a)	ішкі және сыртқы тұрақты қабырғалары	күйінді блоктар	Жақсы		
	наружные и внутренние капитальные стены	шлакоблоки	Хорошее		
b)	ара қабырға				
	перегородки				
Аражабын	ішкі және сыртқы	ағаш	Жақсы		
	Перекрытия	дерево	Хорошее		
ішкі	кабатырлық				
	кабатырлық				
ішкі	кабатырлық				
	меңдуатажнов				
ішкі		профилді тақта	Жақсы		
қабат		профлист	Хорошее		
Еден	1-ші қабаттың	ағаш	Жақсы		
	1-го этажа	дерево	Хорошее		
Полы	калелі қабаттардың				
	последующих этажей				
Ойықтар	терезелер	пластик	Жақсы		
	Проемы	пластик	Хорошее		
Ойықтар	есіктер	пластик	Жақсы		
	дверей	пластик	Хорошее		
Өрлеу жұмыстары	ішкі	өшпектенген, побелені	Жақсы		
	Отделочные работы	внутренние	Хорошее		
Отделочные работы	сыртқы	өшпектенген, побелені	Жақсы		
	наружные	өшпектенген, побелені	Хорошее		
Ыстық су мен қамтамасыздырылған					
Горячее водоснабжение					
Су құбыры / Водопровод					
Канализация / Канализация					
Электрмен жарықтандыру		не / да			
Электроосвещение					
Жылу	пешті / печное				
	отопление				
	газ пешті / печное газовое				
	ЖЭО-нан / от ТЭЦ				
	АГВ-дан / от АГВ				
	жеке жылу қондырғынан	газбен	не / да		
от индивидуальной	на газе				
отоплительной установки	қатты отын мен				
	на твердом топливе				
аудандық қандырылған	газбен				
	от районной котельной	на газе			
	қатты отын мен				
	на твердом топливе				
Басқа жұмыстар / Прочие работы					

Техникалық паспортқа қоса берілетін құжаттардың тізбесі
 перечень документов, прилагаемых к техническому паспорту:

1. Қабаттық жоспарлар
Постажные планы _____ 1
2. Қабаттық жоспарларға экспликация
Экспликация к поэтажным планам _____ 1
3. Ерекше белгілері
Особые отметки _____

Жер бағытын өзгертуге құжаттар бойынша / По землеугодным документам	Шықатығына пайдаланылғаны бойынша / По фактическому использованию	Салынған аудан, м2 (қоспаларының қосындысы, м2)		Негізгі құрылыс астында/ под основными строениями		Басқа да салулар мен құрылыс астында/ под прочими постройками и сооружениями		асфальт жабулар / асфальтовые покрытия		басқа да алмаст. / прочие замощения		топырақ / грунт		Жабдықталған аудандар / Оборудованные площади						Жекегі отарықталулар / земельные насаждения					
		барлығы / всего	негізгі құрылыс астында/ под основными строениями	барлығы / всего	негізгі құрылыс астында/ под прочими постройками и сооружениями	асфальт жабулар / асфальтовые покрытия	басқа да алмаст. / прочие замощения	топырақ / грунт	барлығы / всего	Спорттық/ спортивные	балалардың/ детские	тұрақтылық/ хозяйственные	барлығы / всего	ағашты қоғал алаң / газон с деревьями	жемісті бақ/ плодовой сад	қоғал алаң, тул үстегін клумба/ газоны, декоративные	бақша/ огород	басқа/ прочие							
1	2	3	4	5	6	7	8	9	10	11	12	13	14	15	16	17	18								
2772 кв.м.	2772 кв.м.	430,0	401,7	28,3	0,0	0	2342	0	0	0	0	0	0	0	0	0	0								

Негізгі және қалыңдық құрылыстардың, суық жалаң салыныптардың, подалақтардың, аула құрылыстарының, жолдардың тастауы мен сипатталысы/ Назначение и характеристика основных и служебных строений, хозяйственных пристроек, подвалов, дорожных сооружений, замощений

Жоспар бойынша дитер / Дитер по плану	Тағайындау / Назначение	Ауданы, м2 / Площадь, м2	Көлемі, м3 / Объем, м3	Тоғу / Итог, %	Қонеструктивтік элементтердің сипаттамасы / Описание конструктивных элементов		Қабрлар және келісіндер / ступи и перегородки	жабықталулар/ перекрытия	төбе жабықталысы/ крыши	селеңдер / поля	объекттар / строения
					бетон / фундамент	күйінді блоктар / плиткобетон / сэмыш					
1	2	3	4	5	6	7	8	9	10	11	
Д2	қойна	8,7	23		бетон	күйінді блоктар			профилді тақта	ағаш	дәстек
Е1	кешілік	5,6	11	10	бетон	плиткобетон			профилді тақта	дәстек	дәстек
Е2	көтешінің	6,1	13		бетон	күйінді блоктар			профилді тақта		
І	аспаңа	16,6			бетон	плиткобетон			профилді тақта		
ІІ	дуга қақпақпен / табор с көрсетімі	10,5		5	бетон	күйінді блоктар			профилді тақта		

Организатсия мәні Курманбеков У.И.
 Вышестоящая организация (Т.А.Б., қол/Ф.И.О., ишесі)
 23.02.2018 ж. жалғалық құрастырылған

Бөлімше басшысы Гуськовителер
 Руководитель отделения (Т.А.Б., қол/Ф.И.О., ишесі)
 регистрац. № 002133947211



Тіркелетін жылжымайтын мүлік объектісіне
 (көппәтерлі тұрғын үйлер, офистар, өндірістік, сауда объектілері және т.б.)
ТЕХНИКАЛЫҚ ПАСПОРТ (Н-2) / ТЕХНИЧЕСКИЙ ПАСПОРТ (Ф-2)
 на регистрируемые объекты недвижимости
 (многоквартирные жилые дома, офисы, промышленные, торговые объекты и т.п.)

Облысы	Оңтүстік Қазақстан
Область	Южно-Казахстанская
Ауданы	Мақтаарал ауд., Жамбыл а.о.
Район	р-н Мақтааральский, с.о. Жамбылский
Қала (кенті, өлді мекені)	Кеңесшіл а.
Город (поселок, населенный пункт)	с. Кенесшил
Қаладағы аудан	
Район в городе	
Мекен-жайы	Б.Қосбаев көш., 20 құр
Адрес	ул. Б.Косбаев, ст-е 20
Кадастрлық нөмір	
Кадастровый номер	19:288:181:032:1/E
Түгендеу нөмір	
Инвентарный номер	017-15073
Мақсат арнаулы(жоспар бойынша литер)	кір жуу(Е)
Целевое назначение (литер по плану)	прачечная(Е)
Қордың санаты	тұрғын емес
Категория фонда	нежилой

(нежилой/жилой, если вторичный объект расположен в многоквартирном жилом доме, необходимо указать "БО в составе МЖД")

ЖАЛПЫ МӘЛІМЕТТЕР / ОБЩИЕ СВЕДЕНИЯ

Сериясы, жобаның түрі	Е	8. Тұрғын емес үй-жайдың ауданы Площадь нежилых пом-ий	-
Серия, тип проекта		9. Пәтер саны Число квартир	-
Қабат саны	1	10. Үй-жайлар бөлмелер саны Число помещений, комнат	2
Число этажей		11. Қабырға материалы Материал стен	Күйдірілген кірпішті жөненнй кірпіш
Құрылыс ауданы	11	12. Салынған жылы Год постройки	2003
Площадь застройки		13. Табиғи тозу Физический износ	20
Ғимараттың ауқымы	29		
Объем здания			
Жалпы алаңы	7		
Общая площадь			
Балконның, лоджияның және т.б. алаңы			
Площадь балкона, лоджии ж.б.			
Тұрғын ауданы			
Жилая площадь			

реестровый № заказ 002133947211

Паспорт
 Паспорт составлен 23.02.2018

ж. жасалған
 г.

Бөлімше басшысы
 Руководитель отделения (қолы / подпись)

Турганов Қ.А.





«Азаматтарға арналған үкімет» МК» КЕАҚ ОҚО бойынша филиалы - Жер кадастры және жылжымайтын мүліктегі техникалық тексеру департаментінің Мақтарал аудандық бөлімшесі			
МЕКЕНЖАЙЫ: Жамбыл а/о Кеңесшіл е/м Б.Косбаев к-сі №20			
Құрылысқа қабаттық жоспар Поэтажный план на строение			М 1:100
Күні	Орындаушы	Т.А.В.	Қолы
	Маман	Курманбеков У.И.	<i>[Signature]</i>
23.02.2018	Тексерген	Турганов К.А.	<i>[Signature]</i>

НЕГІЗГІ ҚҰРЫЛЫСТЫҢ КОНСТРУКТИВТІК ЭЛЕМЕНТТЕРІНІҢ ТЕХНИКАЛЫҚ СИПАТТАМАСЫ
ТЕХНИЧЕСКОЕ ОПИСАНИЕ КОНСТРУКТИВНЫХ ЭЛЕМЕНТОВ ОСНОВНОГО СТРОЕНИЯ

Конструктивтік элементтердің атауы Наименование конструктивных элементов		Конструктивтік элементтердің сипаттамасы (материал, өрлеуі және т.б.) Описание конструктивных элементов (материал, отделка и т.д.)	Техникалық жағдайы (отыруы, шіруі, жарылуы және т.б.) Техническое состояние (осадка, гниль, трещины и т.д.)	Тоғы % Износ %	Алымдалы өзгерістер / Текущие изменения	
2		3	4	5	6	
Е - пращяная						
Іргетасы Фундамент		Бетон Бетон	Барынша қанағаттанарлық Вполне удовлетворительное	20		
а) іші және сыртқы тұрақты қабырғалары наружные и внутренние капитальные стены	Күйдірілген кірпілт жөңкіл кірпіл		Барынша қанағаттанарлық Вполне удовлетворительное	20		
	Күйдірілген кірпілт жөңкіл кірпіл		Барынша қанағаттанарлық Вполне удовлетворительное	20		
б) ара қабырға перегородки	ағаш дерево		Барынша қанағаттанарлық Вполне удовлетворительное	20		
	шатырлық чердачное кабатаралық междуэтажное					
шағыр архалық		шифер шифер	Барынша қанағаттанарлық Вполне удовлетворительное	20		
Еден Полы	1-ші қабатын 1-го этажа		Барынша қанағаттанарлық Вполне удовлетворительное	20		
	халсаі қабатының последующих этажей					
Ойықтар Проемы	терезелер окна		Барынша қанағаттанарлық Вполне удовлетворительное	20		
	есіктер двери		Барынша қанағаттанарлық Вполне удовлетворительное	20		
Өрлеу жұмыстары Отделочные работы	іші внутренние		Барынша қанағаттанарлық Вполне удовлетворительное	20		
	сыртқы наружные		Барынша қанағаттанарлық Вполне удовлетворительное	20		
Ыстық су мен қызылтампастандырылған Горячее водоснабжение						
Су құбыры / Водопровод						
Канализация / Канализация						
Электрик жарықтандыру Электроосвещение		иә / да				
Жылу Снабжение	пащты / пенное					
	газ пащты / пенное газвое					
	ЖОО-нан / от ТЭЦ					
	АГВ-дан / от АГВ					
	жеке жылу қондырғынан от индивидуальной отопительной установки	газбен на газе				
		қатты отын мен на твердом топливе				
Аудандық қазандықтан от районной котельной	газбен на газе					
	қатты отын мен на твердом топливе					
Басқа жұмыстар / Разные работы						

Техникалық паспортқа қоса берілетін құжаттардың тізбесі
 перечень документов, прилагаемых к техническому паспорту:

- Қабаттық жоспарлар
Планы этажей _____ 1
- Қабаттық жоспарларға экспликация
Экспликация к поэтажным планам _____ 1
- Ерекше белгілері
Особые отметки _____

Жер бағытын өзгертуге құжаттар бойынша / По земельным документам	Шындығында пайдаланылып / По фактическому использованию	Барлығы / всего	негізгі құрылыс астында / под основными строениями	Басқа да құрылыс астында / под прочими постройками и сооружениями	асфальт жабулар / асфальтовые покрытия	басқа да аймақ / прочие застройки	топырақ / грунт	Жабдықталған аудандар / оборудованные площади				жазық отырғандар / зеленые насаждения					
								барлығы / всего	Спорттық / спортивные	балалардың / детские	шаруашылық / хозяйственные	барлығы / всего	ағашты қалал алаш / газон с деревьями	жемісті бақ / плодовый сад	көшет алаш, гүл өсетін клумба / газоны, декоративные	бақша / огород	басқа / прочие
1	2	3	4	5	6	7	8	9	10	11	12	13	14	15	16	17	18
2772 кв.м	2772 кв.м.	430,0	401,7	28,3	0,0	0	2342	0	0	0	0	0	0	0	0	0	0

Негізгі және қалыптасқан құрылыстардың, суық жалайы салынғандардың, топшалайдардың, аула құрылыстарының, жолдардың тигізілісін және мен сипаттамасы / Назначение и характеристика основных и служебных строений, замощения холловых пристроек, подвалов, дворовых сооружений, замощения

Жоспар бойынша аяқталу / Дипер по плану	Тағайындау / Назначение	Ауданы, м2 / Площадь, м2	Көлемі, м3 / Объем, м3	Тоғу / Насыт, %	Ірі етегі / фундамент	Көне құрылыстар / замощенный асфальт және / Описание конструкций замощения											
						кабыршақ және қабыршақ / стены и перегородки	жабықтар / перегородки	төбе жабындысы / кровля	ежелер / подп.	ойпақтар / прочие							
I	кір жолу / проходы	11	29	20	бетон	Құрылыс кірпіші											
II	көпсалмақ қорғасын аяқталу / гравий	5,6	11	10	бетон	саман											
III	ақталу / гравий	6,1	13		бетон	құбырлы биіктік / дренажные											
IV	асфальт аяқталу / асфальт	16,6			бетон	құбырлы биіктік / дренажные											
V	аула қақпашымен аяқталу / двор с воротами	10,5		5	бетон	құбырлы биіктік / дренажные											

Орындалған мақалы / Курманбайұлы У.И.

Выполнил специалист (Т.А.Д. және / Ф.И.О., инициалы)

Бөлімше басшысы

Руководитель отделения (Т.А.Д. және / Ф.И.О., инициалы)

Турманов К.А.

23.02.2018 ж. жасайдына құрастырамын.

проставлено № 2018/00213/09/2211

